

BLSD.010101.000 ГЧ

Перв. примен.

Справ. №

Редакция

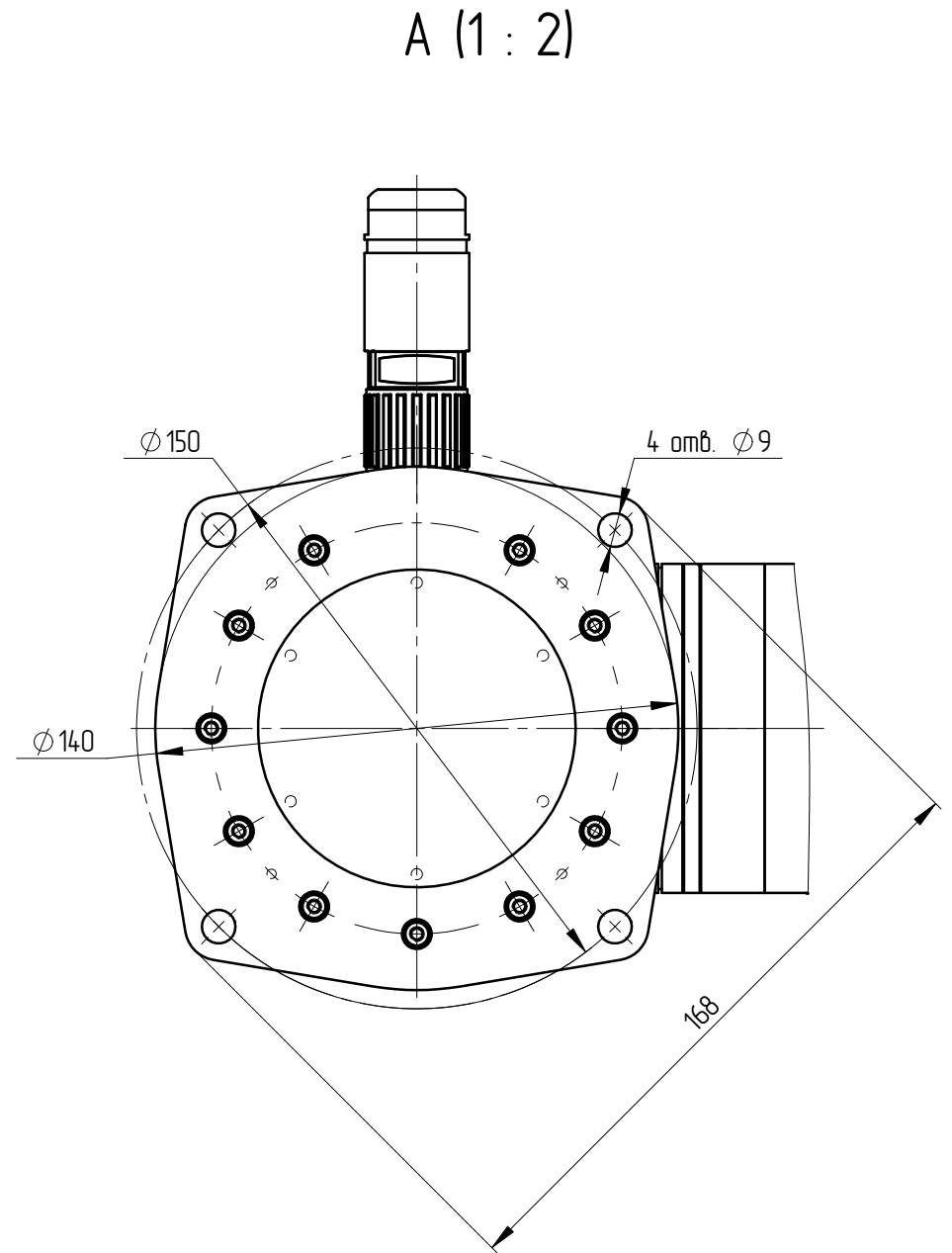
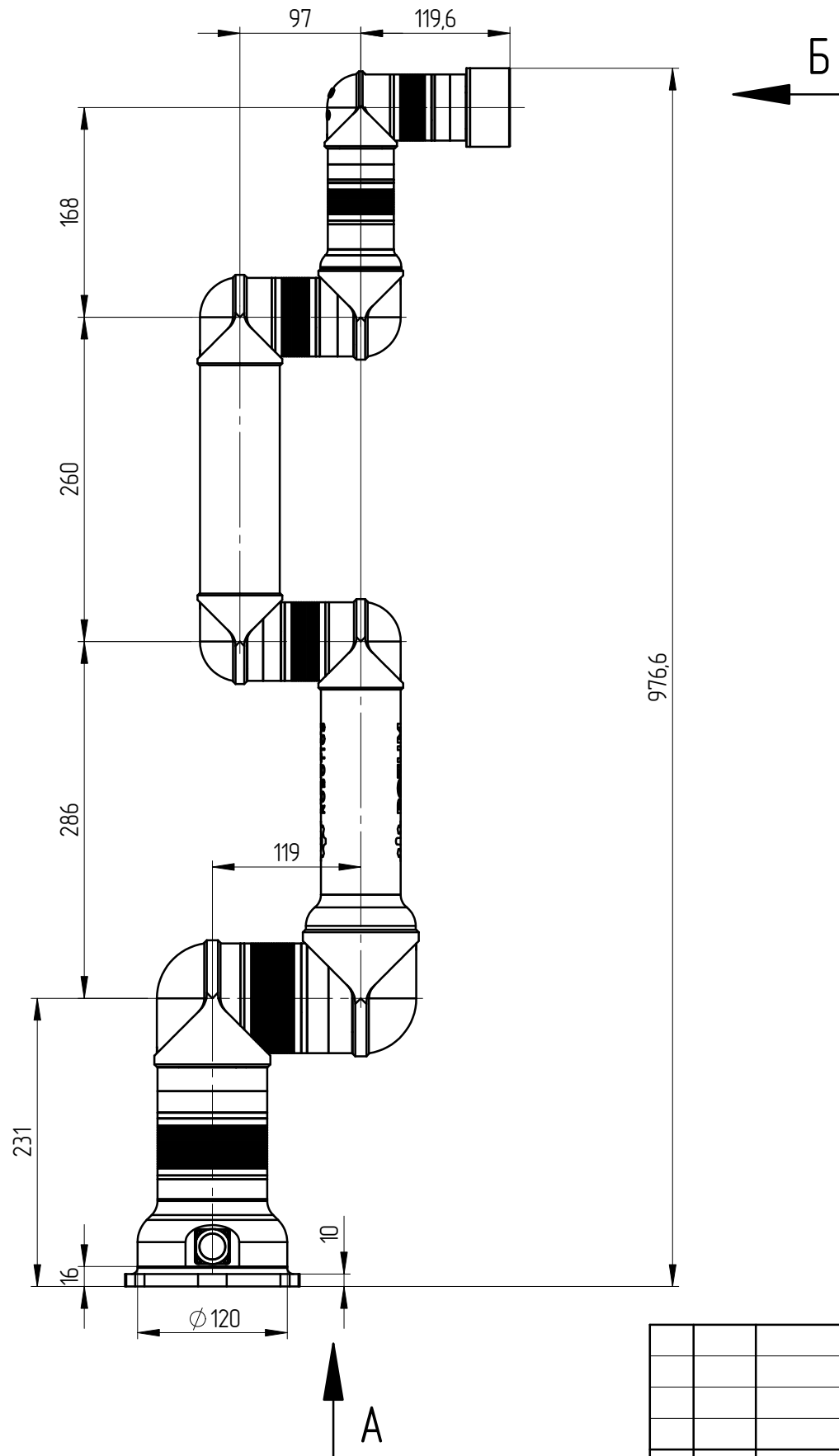
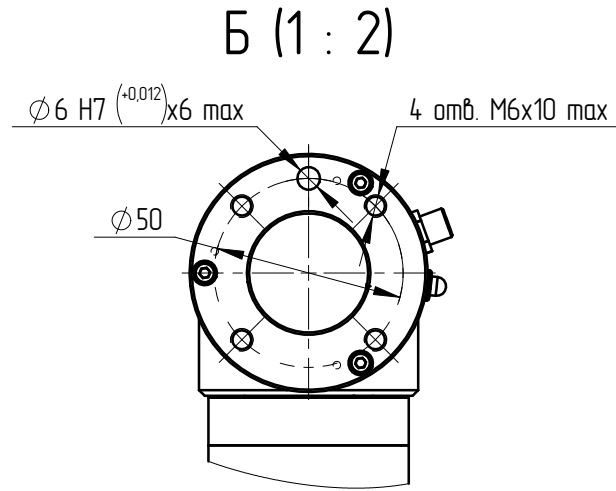
Подп. и дата

Изм. № дубл.

Взам. инв. №

Подп. и дата

Изм. № подл.



				BLSD.010101.000 ГЧ			
				Манипулятор PULSE			
				Габаритный чертеж			
Изм.	Лист	№ докум.	Подп.	Дата	Лит.	Масса	Масштаб
		Рабцевич		15.05.18		115	1:5
Пров.					Лист	Листов	
Т. контр.							
Н. контр.							
Утв.							

