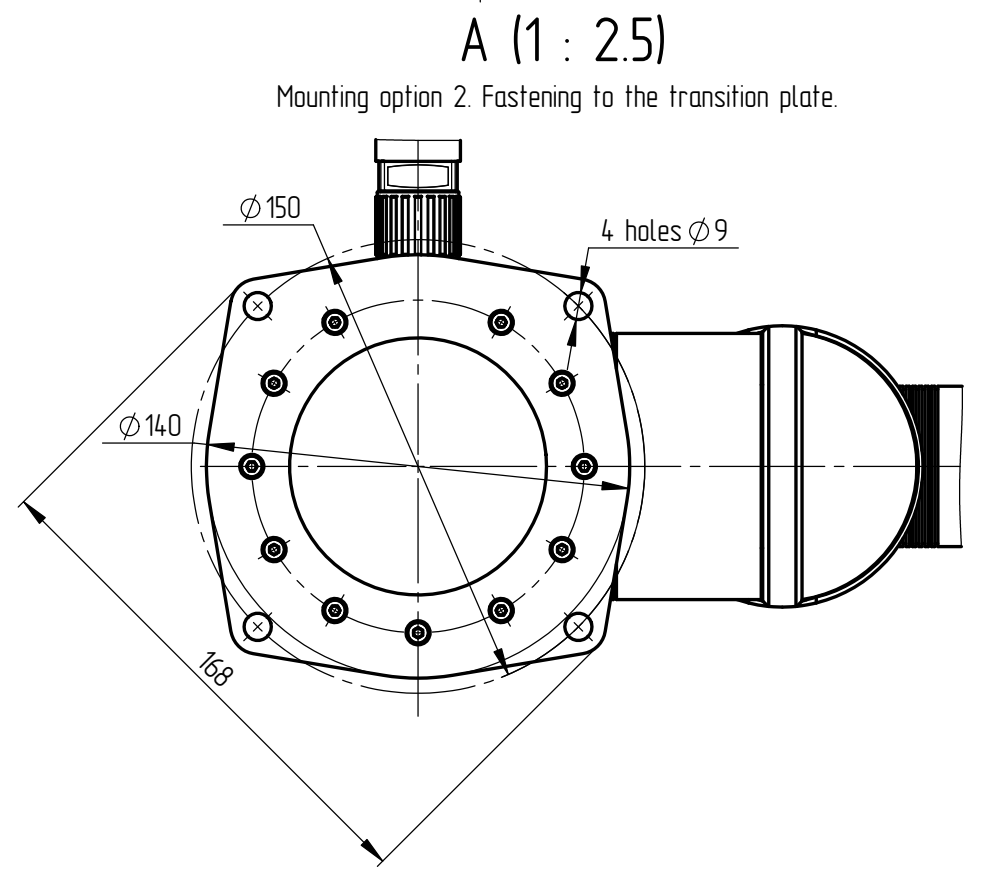
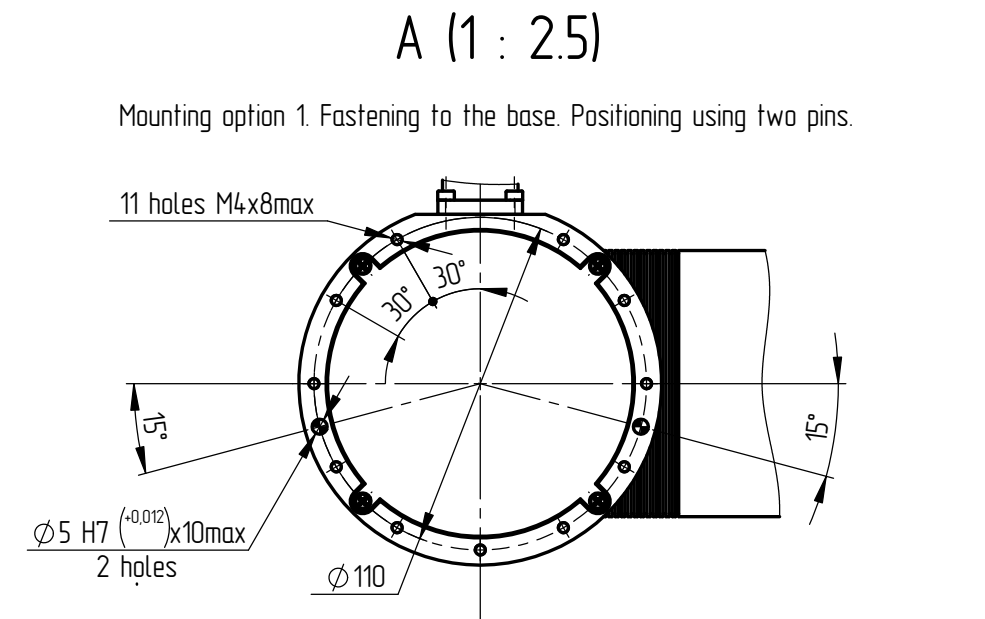
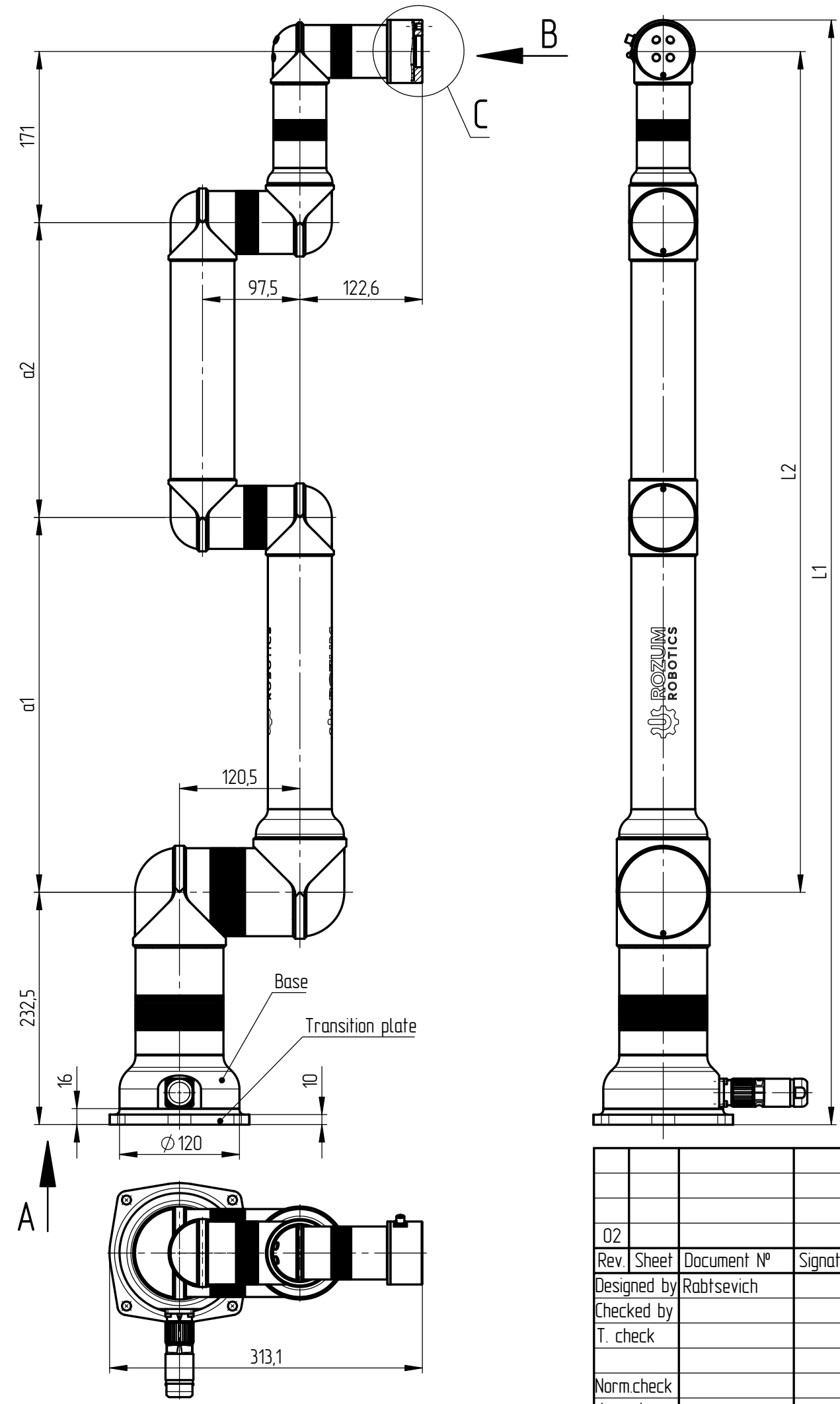
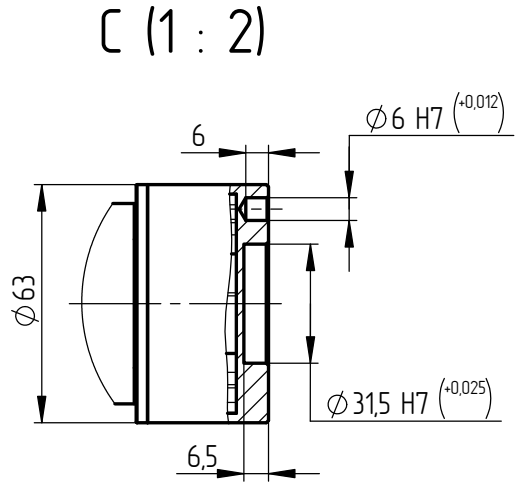
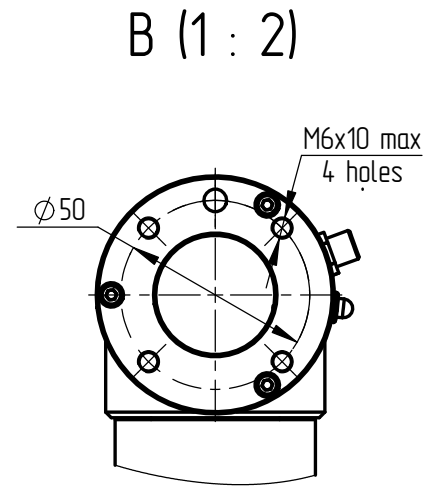


BLSD.010000.000 DD

Перв. примен.	
Справ. №	
Подп. и дата	
Изм. № дудл.	
Взам. изм. №	
Подп. и дата	
Изм. № подл.	



Model	a1, mm.	a2, mm.	L1, mm.	L2, mm.	Weight, kg.
PULSE 75	375	295	1105,1	84,1	13,9
PULSE 90	450	370	1255,1	99,1	14,2

BLSD.010000.000 DD

02				
Rev.	Sheet	Document №	Signature	Date
		Rabtsevich		27.02.19
Designed by				
Checked by				
T. check				
Norm.check				
Appr. by				

Robotic arm PULSE
Dimensional drawing

Letter	Weight	Scale
	see table	1:5
Sheet	of sheets	

